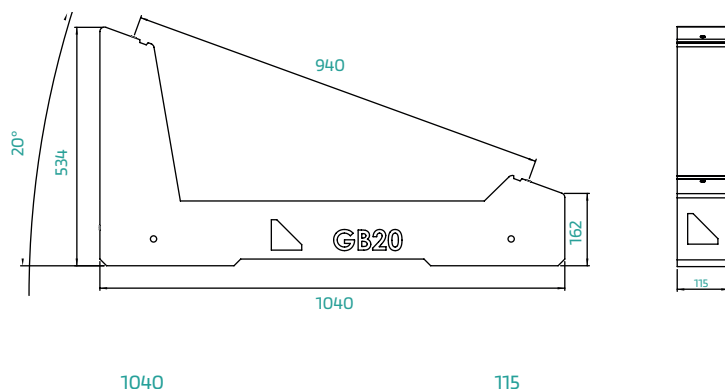




GBSOLAR

PHOTOVOLTAIC SUPPORTS

GB20 Zavorra 20° Ballast 20°



INFORMAZIONI TECNICHE TECHNICAL INFORMATION

Caratteristiche Materiali

Composizione in Calcestruzzo **RCK 55**
Legante cementizio idraulico **PORTLAND TIPO I 52,5R**
Massima dimensione aggregati **14mm**

Caratteristiche Accessori

Boccole filettate **M8 in acciaio**

Caratteristiche Armatura

Materiale: **acciaio B450C ad alta aderenza e saldabilità**;
Diametro: **Ø 6 mm**;
Tipologia: **nervato**;
Tensioni caratteristiche: **fynom 450 Mpa - ftnom 540Mpa**

Rapporto di Prova n°: 0389A/23

Material Characteristics

Concrete composition **RCK 55**
Hydraulic cement binder **PORTLAND TYPE I 52,5R**
Maximum dimension of aggregate **14mm**

Accessory Characteristics

M8 threaded steel bushes

Technical Characteristics

Material: **B450C steel with high adhesion and weldability**
Diameter: **Ø 6 mm**
Typology: **ribbed**
Characteristic tensions: **fynom 450 Mpa - ftnom 540Mpa**

Test Report n°: 0389A/23

MASSA VOLUMICA (impasto fresco) VOLUME MASS (fresh dough)	2400	Kg/m ³
Granulometria (massima dimensione inerte) Granulometry (maximum inert size)	14	mm
Classe di Resistenza alla Compressione Compressive Strength Class	C45/55	classe
Resistenza a compressione (cubica) a 28 giorni Compressive strength (cubic) at 28 days	>55	N/mm ²
Rapporto massimo Acqua/Cemento Maximum Water/Cement Ratio	0,45	-
Classe di Consistenza CLS CLS Consistency Class	XC4	S4 fluida
Carico di Rottura (ciclo di stagionatura 28gg) Breaking load	566	KN

Riferimento Normativo Normative reference

La composizione di questo cemento innovativo permette di avere un'altissima resistenza normalizzata e un resistenza iniziale elevata in conformità della norma UNI-EN 197.

The composition of this innovative cement allows for a very high normalized strength and high initial strength in accordance with the UNI-EN 197 standard.

